

**TFM-1010, TFM-1110
ve TFM-1320**
Analog Adresli Giriş Çıkış Modülleri
Kurulum & Kullanma Kılavuzu



Yayın Tarihi: 16/12/2019
Rev:06

Önemli Uyarılar Genel

- ✓ Cihazı çalıştırmadan önce bu kılavuzu dikkatlice okuyunuz ve daha sonra da faydalanmak için saklayınız.
- ✓ Kullanma kılavuzunda belirtilen tüm uyarı ve önlemlere uyunuz. Tüm işletme ve kullanma talimatlarına sırası ile uyunuz.
- ✓ Cihazları su ve nemden uzak tutunuz.

Ortam Şartları

Cihazı aşağıdaki koşullar dışında aşırı sıcak ve soğuk ortamlarda çalıştırmayınız.
Sıcaklık: -10°C ile +70°C arası
Bağıl Nem: +40°C'de %95

Servis

Cihazı kendi başınıza tamir etmeye kalkmayınız, cihazın kapağını açmanız durumunda elektrik şokuna maruz kalabilirsiniz.
Herhangi bir arıza durumunda satıcınız veya yetkili servisinizle irtibat kurunuz. Cihaza teknik müdahale mutlaka kalifiye yetkili servis personeli tarafından yapılmalıdır.

Uyarı: Kartı plastik muhafazasından çıkarmaya çalışmayın. Tamamen sizin güvenliğiniz için kapatılmıştır. Kullanıcıların Müdahaleden kaçınması gerekir.

Servis Gerektiren Arıza Durumları

Herhangi bir arıza durumunda veya aşağıdaki durumlarda yetkili servisinizle veya satıcınızla irtibat kurunuz.

- ✓ Güç kablosu veya fişi zarar gördüğünde,
- ✓ Cihazın içine herhangi bir sıvı aktığında veya nesne düştüğünde,
- ✓ Suya veya yağmura maruz kaldığında,
- ✓ Cihaz düşürüldüyse ya da muhafaza zarar gördüyse
- ✓ Cihazda fark edilebilecek seviyede performans değişikliği varsa,
- ✓ Cihaz, kullanma kılavuzunda belirtilen işletme talimatlarına göre normal çalışmıyorsa

Hatalı yapılan işlemler başka arızalara neden olabileceğinden dolayı servis çağırınız.

Kendi Başınıza Yapabilecekleriniz

Cihazı kendi başınıza tamir etmeye kalkmayınız, zira cihazın kapağını açmanız durumunda elektrik şokuna maruz kalabilirsiniz. Herhangi bir arıza durumunda satıcınız veya yetkili servisinizle irtibat kurunuz. Cihaza teknik müdahale mutlaka kalifiye yetkili servis personeli tarafından yapılmalıdır. Cihaz kuru bir bezle temizlenmelidir. Herhangi bir kimyasal madde kullanılmamalıdır.

Taşıma ve Nakliye

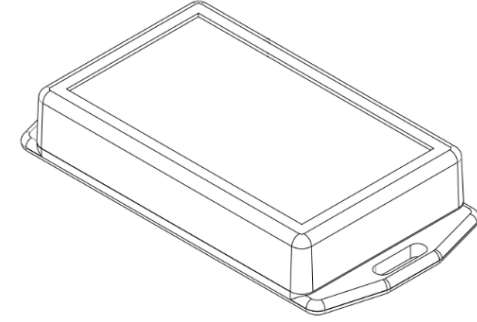
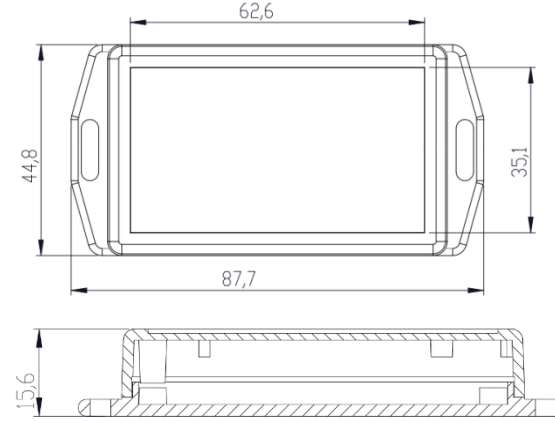
Cihaz dışarıdan herhangi bir darbeye maruz kalmayacak ve sıvı girişine mahal vermeyecek şekilde dikkatle taşınmalıdır. Uygun taşıma sırasında oluşan arızalar garanti kapsamı dışındadır.

İnsan ve Çevre Sağlığı

Bu cihaz insan sağlığına zarar verecek herhangi bir kimyasal veya biyolojik madde içermez.

Teknik Özellikler

Çevrim Gerilim Aralığı	15V (en küçük) – 32V (en büyük)
Ortalama Akım Tüketimi(Normal Durum)	180uA (@24V)
Ortalama Akım Tüketimi(Alarm Durumu)	500uA (@24V)
Çalışma Sıcaklık Aralığı	-10°C ~ 55°C (14°F ~ 131°F)
Nem	95% RH (en fazla)
Ölçüler (HxWxD)	15,6mmx44,8mmx62,6mm
Ağırlık	50gr(max)



Kurulum

Teknim Analog Adresli Giriş Çıkış Modülleri Flashlink protokolü üzerinden haberleşmektedir. Teknim Analog Adresli paneller(TFP-12XX serisi) ile uyumlu olarak çalışmaktadır. Terminal bağlantıları yapılmadan önce muhakkak her bir modelin giriş çıkış bağlantıları kontrol edilmelidir. Modüller de hat sonu dirence olarak 33K, alarm direnci olarak 10K kullanılmaktadır.

Adresleme

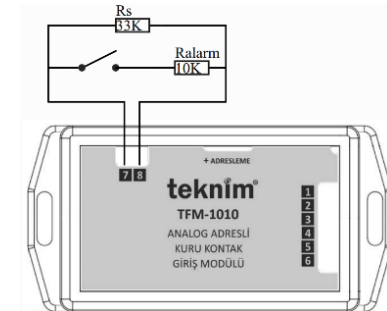
Giriş çıkış modüllerini adreslemek için Teknim tarafından tasarlanmış özel adresleme aparatı(TFCM-1801) kullanılmaktadır. Modüllere 1 ile 240 arasında herhangi bir adres verilebilir. Çevrimdeki her bir cihazın adreslerinin tek olması gerektiği unutulmamalıdır.

TFM-1010 Kuru Kontak Giriş Modülü

TFM-1010 modülü kuru kontak izleme amaçlı kullanılmaktadır. Girişin "Normalde Açık" ya da "Normalde Kapalı" olarak çalışacağı panel üzerinden belirlenir. (Ayrıntı için TFP-12XX Analog Adresli Panel Kullanma Kılavuzu - İzleme Tipi). Giriş modüllerinde durum değişimlerinin bir kere mi izleneceği yoksa sürekli mi izleneceği yine panel üzerinden seçilebilir. (Ayrıntı için TFP-12XX Analog Adresli Panel Kullanma Kılavuzu - Mandal Tipi)

Hat sonu direnci olarak (R_s) 33K, alarm direnci olarak (R_{alarm}) 10K kullanılmaktadır.

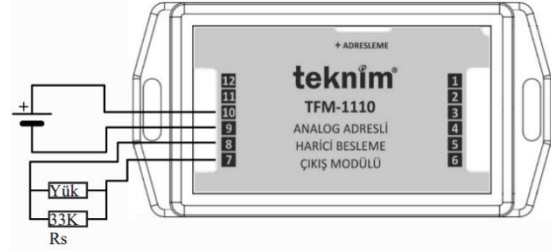
Terminal	Açıklama
1	Çevrim hattı GİRİŞ(+)
2	Çevrim hattı GİRİŞ(-)
3-4	Toprak bağlantısı
5	Çevrim hattı ÇIKIŞ(-)
6	Çevrim hattı ÇIKIŞ(+)
7	Giriş (+)
8	Giriş (-)



TFM-1110 Harici Beslemeli Çıkış Modülü

TFM-1110 modülü beslemeye ihtiyaç duyan yardımcı alarm cihazlarının kontrolü için kullanılmaktadır. Harici besleme, modül tarafından izlenmektedir. İzlenebilir yük, bağlantı hatalarına karşı izlenmektedir. Hat sonu direnci olarak (R_s) 33K kullanılmaktadır. Röle kontakları 30Vdc 2A Form C'dir.

Terminal	Açıklama
1	Çevrim hattı GİRİŞ(+)
2	Çevrim hattı GİRİŞ(-)
3-4	Toprak bağlantısı
5	Çevrim hattı ÇIKIŞ(-)
6	Çevrim hattı ÇIKIŞ(+)
7	İzlenebilir Yük (-)
8	İzlenebilir Yük (+)
9	Yük besleme (-)
10	Yük besleme (+)



TFM-1320 Kuru Kontak Çıkış Modülü

TFM-1320 modülü harici alarm cihazlarının çalışması için kuru kontak sağlamak amaçlı kullanılmaktadır. Röle kontakları 30Vdc 2A Form C'dir.

Terminal	Açıklama
1	Çevrim hattı GİRİŞ(+)
2	Çevrim hattı GİRİŞ(-)
3-4	Toprak bağlantısı
5	Çevrim hattı ÇIKIŞ(-)
6	Çevrim hattı ÇIKIŞ(+)
7	Ortak Kontak 1
8	Ortak Kontak 2
9	Normalde açık kontak 1
10	Normalde açık kontak 2
11	Normalde kapalı kontak 1
12	Normalde kapalı kontak 2



Gösterge Ledleri

	Mavi Led	Kırmızı Led
Herhangi bir hata durumu (Kısa devre, açık devre, güç kaynağı)	1s periyotla yanıp söner	X
Cihaz normal çalışma durumunda (panel üzerinden kapatılabilir.)	20s periyotla yanıp söner	X
Giriş alarmı durumunda	X	Sürekli yanar
Çıkış alarmı durumunda	X	1s periyotla yanıp söner

Not : Mavi led ve kırmızı led aynı anda yandığında mor renk oluşur.

Üretici Firma ve Merkez Servis

Bilgi Elektronik San. ve Tic. A.Ş.

Dudullu Organize Sanayi Bölgesi 1. Cadde İsmet Tarman İş Merkezi
No:1 Kat:2 No:32 Ümraniye / İstanbul

Telefon: +90 216 455 88 46 Faks: +90 216 455 99 06

www.bilgielektronik.com.tr
satis@bilgielektronik.com.tr
destek@bilgielektronik.com.tr



*AEEE yönetmeliğine uygundur. Bu ürün, geri dönüşümlü ve tekrar kullanılabilir nitelikteki yüksek kaliteli parça ve malzemelerden üretilmiştir. Bu nedenle, ürünü, hizmet ömrünün sonunda evsel veya diğer atıklarla birlikte atmayın. Elektrikli ve elektronik cihazların geri dönüşümü için bir toplama noktasına götürün.

*13/6/2014 tarihli ve 29029 sayılı Resmî Gazete'de yayımlanan Satış Sonrası Hizmetler Yönetmeliği eki listede tespit ve ilan edilen kullanım ömrü 5 yıldır.

*Tüketici, garantiden doğan hakların kullanılması ile ilgili olarak çıkabilecek uyuşmazlıklarda yerleşim yerinin bulunduğu veya tüketici işlemimin yapıldığı yerdeki Tüketici Hakem Heyetine veya Tüketici Mahkemesine başvurabilir.

**TFM-1010, TFM-1110,
And TFM-1320**
Analogue Input / Output Modules
Installation & Operation Manual



Issue Date: 16/12/2019
Rev:04

Important Warnings

General

- ✓ Before using the device read this manual carefully. Keep it just in case of necessity.
- ✓ Abide all the rules and precautions stated in the manual. Follow all the instructions one by one.
- ✓ Keep the devices away from water and moisture

Conditions

Do not energize the device above or below the given limits of extreme hot or cold conditions,
Temperature: Between -10°C and +55°C
Relative Humidity: %95 RH max

Service

Do not try to fix the device on your own. Removal of cover may end up with electricity shock.

In case of any defect or malfunction, contact with your dealer or with authorized service. All the technical interventions have to be done by technicians of company.

Warning: Do not attempt to remove the electronic board from its plastic case. The electronic board is closed for your safety. Users should avoid from interference.

Malfunctions that require technical service

In case of any malfunction or below conditions contact with your authorized service,

- ✓ When Mains cable or the plug is harmed,
 - ✓ Contact of device with a fluid,
 - ✓ Exposure of rain and water,
 - ✓ Fell down of device or harmed outer cover,
 - ✓ Serious performance fall on the device,
 - ✓ Depending on the instructions stated in manual, if your device not working properly
- Contact with your authorized service in such terms.

Maintenance on your own

Do not try to fix the device on your own. Removal of cover may end up with electricity shock. In case of any defect or malfunction, contact with your dealer or with authorized service. All the technical interventions have to be done by technicians of company. Device must be cleaned up with a dry fabric. No-chemicals are allowed for cleaning

Transportation

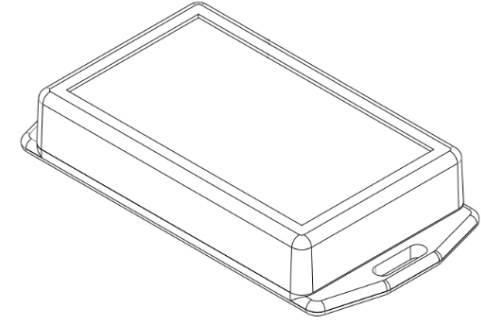
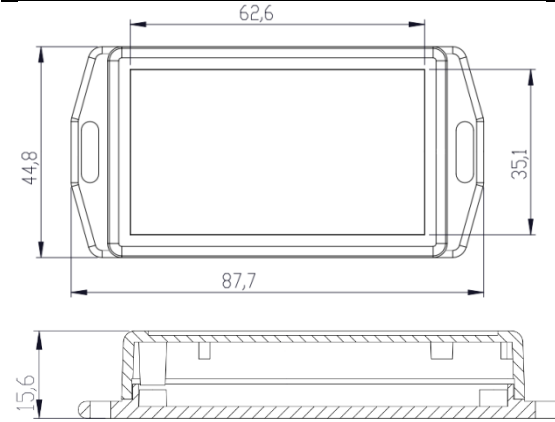
Device must be carefully transported avoiding all physical bump, stroke and possible fluid entry. Malfunctions that caused by improper transportation is not under warranty.

Human and Environmental Health

This device contains no chemical or biological elements that could harm human condition.

Technical Features

Power Input	15V (min) – 32V (max)
Average Current Consumption (Normal Condition)	180uA (@24V)
Average Current Consumption (Alarm Condition)	500uA (@24V)
Operating Temperature Range	-10°C ~ 55°C (14°F ~ 131°F)
Humidity	95% RH (max)
Dimensions (mm)	15,6mmx44,8mmx62,6mm
Weight	50gr(max)



Setup

Teknim Analogue Addressable Input / Output Modules communicate via Flashlink protocol. The device is compatible with Analogue Addressable Panels (TFP-12XX series). The input / output connections of each model must be checked before terminal connections are made. Modules should also use 33K as the line end resistance and 10K as the alarm resistance.

Addressing

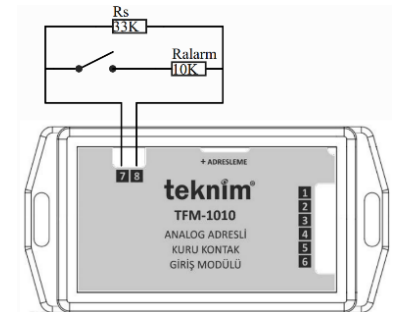
A special addressing module (TFCM-1801) designed by Teknim must be used to address the input and output modules. Modules can be addressed from 1 to 240. It should be noted that the addresses of each device in the vicinity must be unique.

TFM-1010 Dry Contact Input Module

The TFM-1010 module is used for dry contact monitoring. The input is determined via the panel that will operate as "Normally Open" or "Normally Closed". (TFP-12XX Analogue Addressable Panel Operating Guide - Monitoring Type for details). Whether the status changes in the input modules are monitored once or continuously can be selected again via the panel. (For details TFP-12XX Analogue Addressable Panel Operating Guide - Latch Type)

The line end resistance is (R_s) 33K and the alarm resistance (R_{alarm}) is 10K.

Terminal	Explanation
1	Loop line INPUT (+)
2	Loop line INPUT (-)
3-4	Earth connection
5	Loop line OUTPUT(-)
6	Loop line OUTPUT(+)
7	Input (+)
8	Input (-)



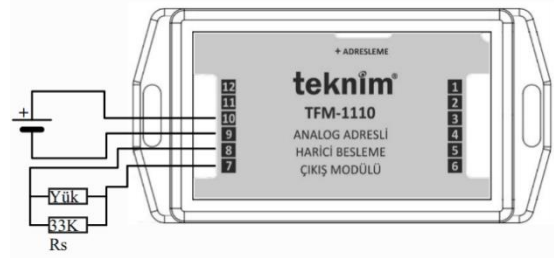
TFM-1110 External Supply Output Module

The TFM-1110 module is used to control auxiliary alarm devices that require a supply. The external supply is monitored by the module. Monitored loads are monitored for failure to connect.

The line end resistance (R_s) is 33K .

Relay contacts are 30Vdc 2A Form C.

Terminal	Explanation
1	Loop line INPUT (+)
2	Loop line INPUT (-)
3-4	Earth connection
5	Loop line OUTPUT(-)
6	Loop line OUTPUT(+)
7	Monitored Load (-)
8	Monitored Load (+)
9	Load supply (-)
10	Load supply (+)



TFM-1320 Dry Contact Output Module

The TFM-1320 module is used to provide dry contact for the operation of external alarm devices.

Relay contacts are 30Vdc 2A Form C

Terminal	Explanation
1	Loop line INPUT (+)
2	Loop line INPUT (-)
3-4	Earth connection
5	Loop line OUTPUT(-)
6	Loop line OUTPUT(+)
7	Common Contact 1
8	Common Contact 2
9	Normally open contact 1
10	Normally open contact 2
11	Normally closed contact 1
12	Normally closed contact 2



Indicator Leds

	Blue Led	Red Led
Any error condition (Short-Circuit, Open-Circuit power failure)	Blinks for 1s period	X
In normal operating condition (can be closed via panel)	Blinks for 20s period	X
In the case of input alarm	X	It is constantly lit
In case of output alarm	X	Blinks for 1s period

Note: When the blue led and the red led are lit at the same time, a purple color appears.

Manufacture

Bilgi Elektronik San. ve Tic. A.Ş.

Dudullu Organize Sanayi Bölgesi 1. Cadde İsmet Tarman İş Merkezi
No:1 Kat:2 No:32 Ümraniye / İstanbul

Telephone: +90 216 455 88 46 Fax: +90 216 455 99 06

Sales: sales@bilgielektronik.com.tr

Technical Support: support@bilgielektronik.com.tr



* 2012/19/EU (WEEE directive): Products marked with this symbol cannot be disposed of as unsorted municipal waste in the European Union. For proper recycling, return this product to your local supplier upon the purchase of equivalent new equipment, or dispose of it at designated collection points. For more information see: www.recyclethis.info.